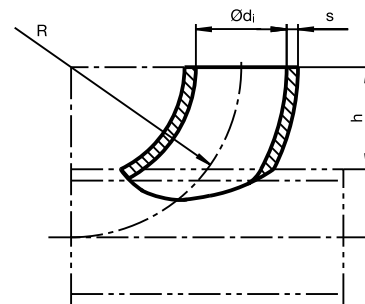


Zellstoff- abmessungen

Ausführung ähnlich DIN 2619

Metric sizes

version similar to DIN 2619



DN	Radius Radius	Höhe Height	Gewicht in kg/Stück bei Wanddicke s in mm Weight in kg/pc. at wall thickness s in mm						
Ødi	R	h	1,5	2	2,5	3	4	5	6
15	22,5	13,5	0,017						
20	26	14,5	0,027						
25	31,5	17,5	0,04						
32	45	27,5	0,06						
40	47,5	26	0,1	0,14					
50	70	43,5	0,15	0,21					
65	95	51	0,26	0,34					
80	120	63,5	0,4	0,52					
100	150	88		0,8					
125	188	106		1,27					
150	225	150		1,8					
200	300	200		3,2	4,0	4,9			
250	350	225		4,7	5,9	7,0			
300	400	250			8,0	9,6	12,9		
350	450	275			10,4	12,6	16,8		
400	500	300				16,0	21,4	26,7	
450	550	325				19,7	26,4	33,0	
500	600	350				23,9	32,0	40,0	
600	700	400					44,5	55,7	67,0
Ødi	R	h	1,5	2	2,5	3	4	5	6

Technische Änderungen vorbehalten - Subject to technical changes

Bestell-Beispiel:
Schuhstutzen 306 x 3,0
R = d + 100
passend auf Rohr 406 x 3,0

Ordering example:
Shoes 306 x 3.0
R = d + 100
suitable for tube size 406 x 3.0

Schuhstutzen in ISO-
Abmessungen auf Anfrage

Shoes in ISO sizes on request